

SISTEMI DI STOCCAGGIO LAMIERA

COILS BLOCK

Versatilità - Alta resistenza
Fattori atmosferici inesistenti
Qualità assoluta



A NORMA



"PATENTED"

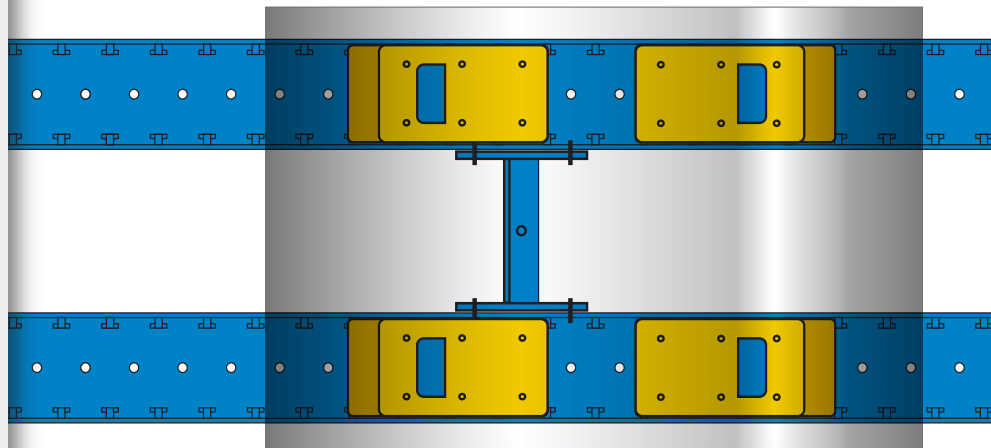
AZIENDA CERTIFICATA

La Bizzotto Scaffalature è presente nel mercato da più di trent'anni ed ha sviluppato un nuovo prodotto specifico per lo stoccaggio e la movimentazione di corpi cilindrici.

I settori interessati sono quelli della lamiera, meccanica, carta, manufatti in cemento, gomma e delle bobine in genere.

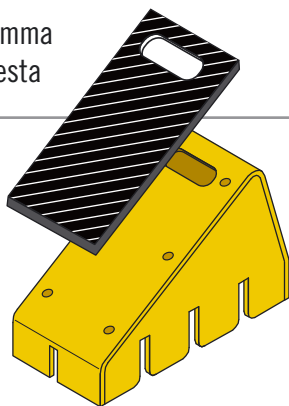
Tutti i nostri prodotti sono testati e certificati: qualità e sicurezza sono caratteristiche che il mercato italiano ed europeo ci riconosce.

CREMAGLIERA BASE PER



↑
Cunei disposizione longitudinale per lo stoccaggio dei COILS

Protezione in gomma per coils a richiesta



Coppia cunei e cremagliera testati per una resistenza di oltre 50 Ton.



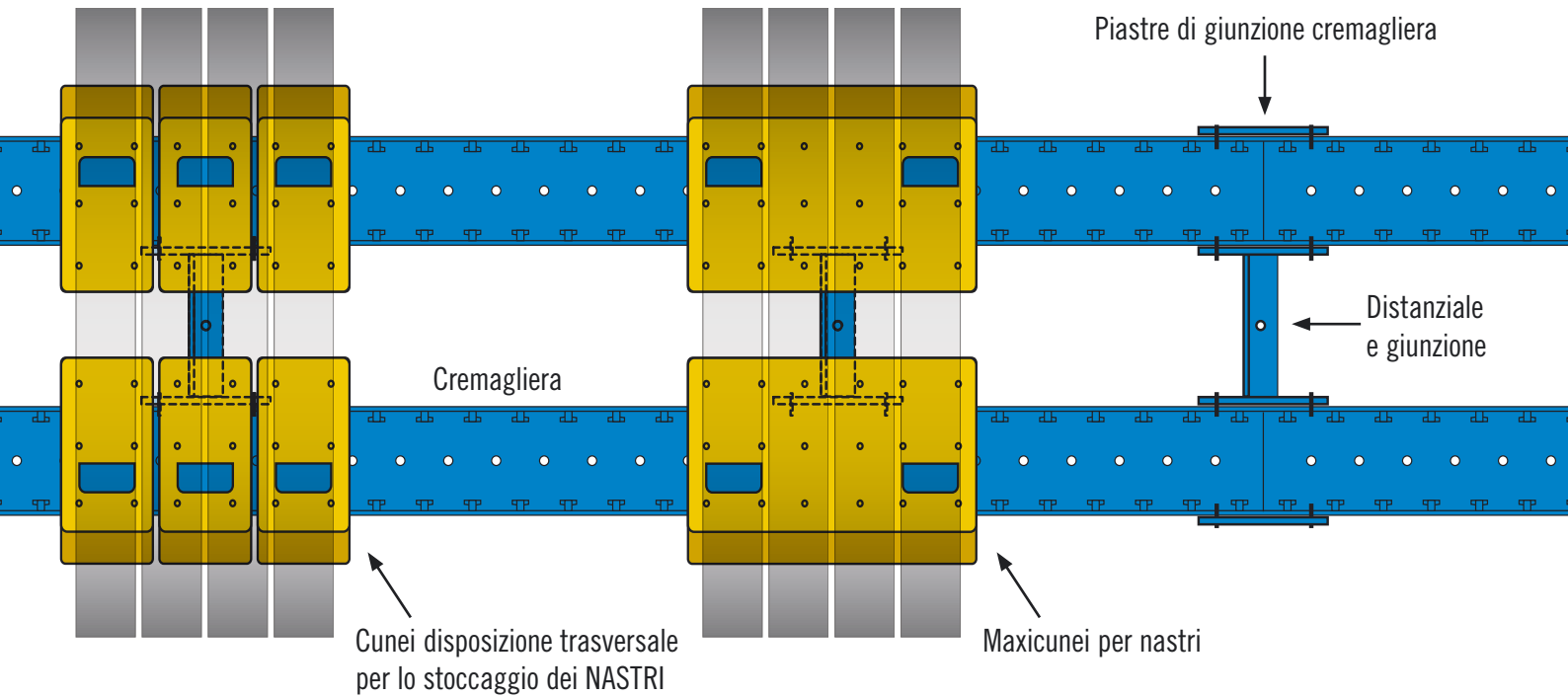
Stoccaggio in sicurezza con COILS BLOCK





Stoccaggio precario

Stoccaggio in sicurezza

LO STOCCAGGIO DI COILS E NASTRI



COLORI DI SERIE:

-  Cremagliera e porta nastri AZZURRO RAL 5015
-  Cunei e accessori GIALLO RAL 1033

secondo la norma 626



Test di collaudo cunei in laboratorio



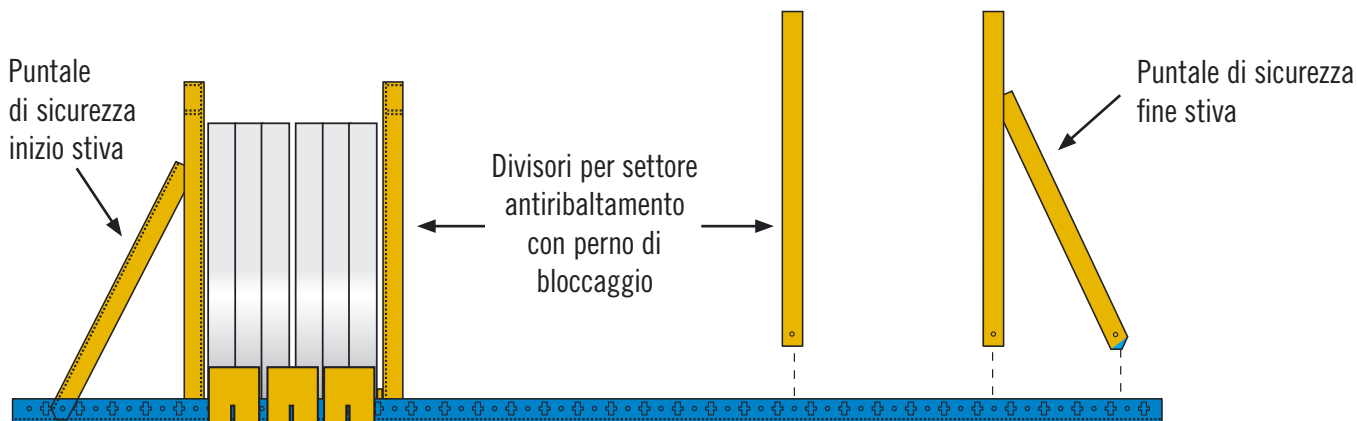


Impianti in allestimento

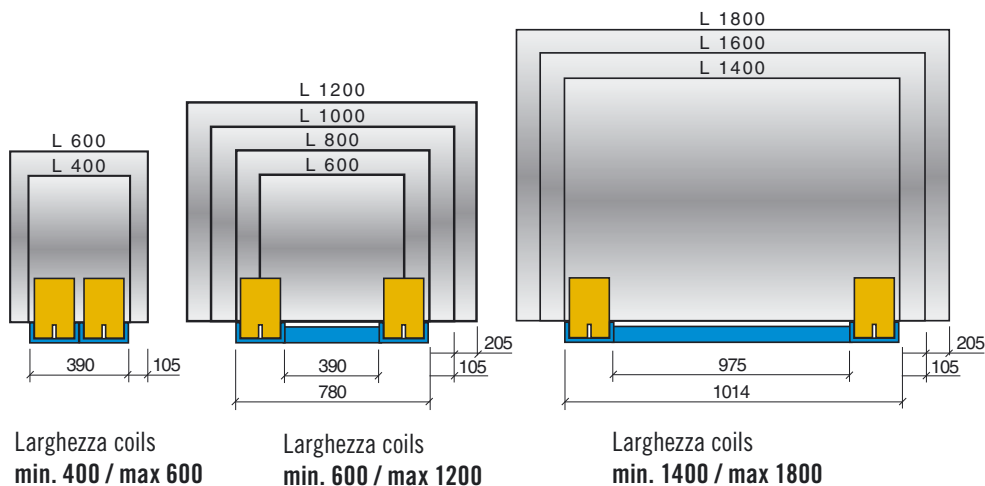


Impianti in allestimento

Componenti indispensabili per lo stoccaggio dei nastri



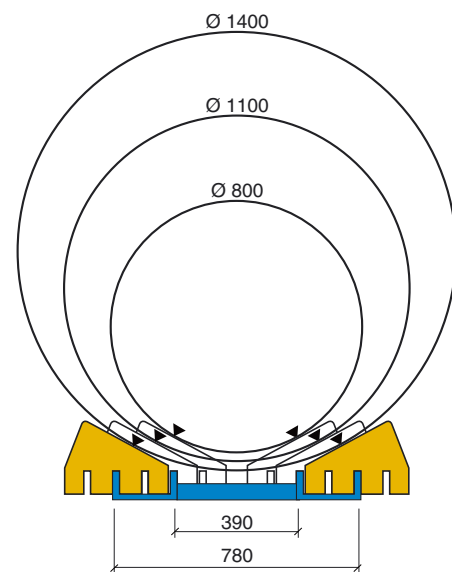
Disposizione cremagliera per stoccaggio dei coils



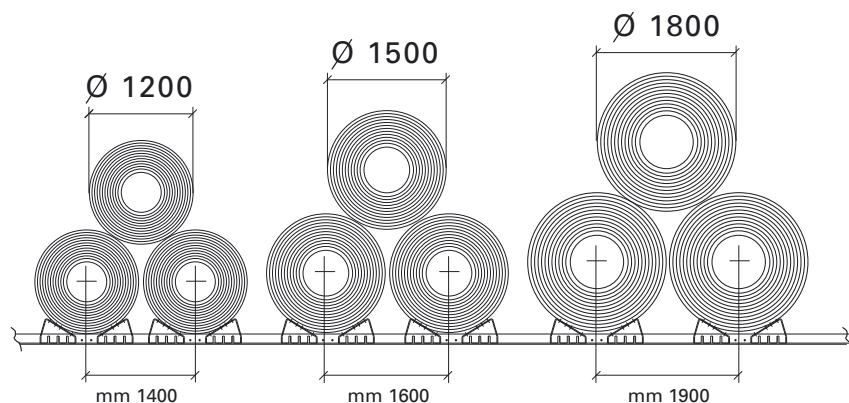
Per misure inferiori a 400 si consiglia lo stoccaggio trasversale tipo nastri

Disponibilità a realizzazioni fuori serie

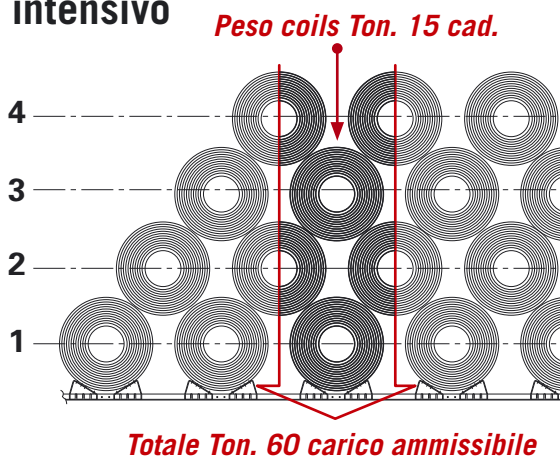
Disposizione cremagliera e cunei per stoccaggio dei nastri di diametro variabile



Esempi indicativi di interasse tra coils



Indicazioni per stoccaggio intensivo



Per stoccare oltre la 4ª fila in sicurezza consultare il manuale d'istruzione per l'uso ed avvertenze oppure il costruttore

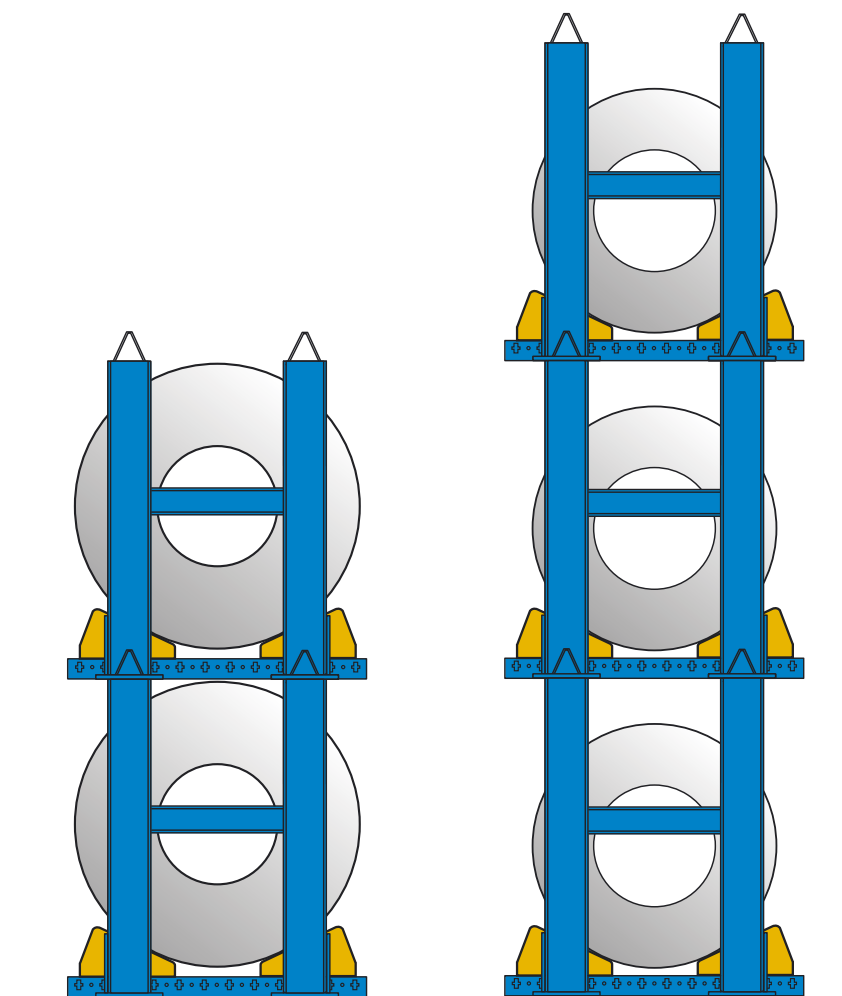
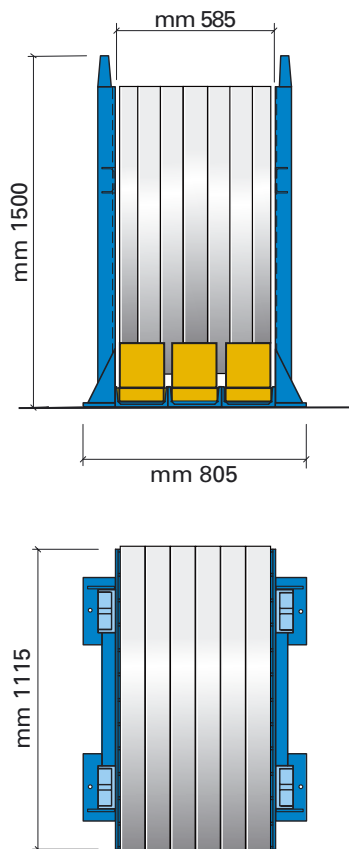


Attrezzature per stoccaggio organizzato in sicurezza



Contenitore portanastri per alimentazione linee di produzione

Contenitori sovrapponibili portanastri



N°2 sovrapposti max portata
per singolo portanastri Kg 5000
Per nastri di \varnothing 1300 mm

N°3 sovrapposti max portata
per singolo portanastri Kg 3000
Per nastri di \varnothing 1100 mm



Portanastri sovrapponibili con carro ponte o carrello

CANTILEVER SERIE P



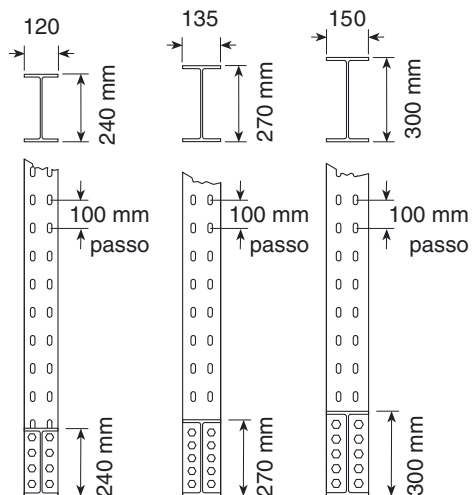
Deposito lamiera e materiali misti



Scaffale Maxi Portata

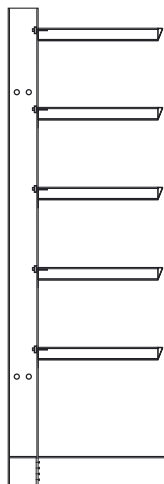
CANTILEVER SERIE P

Sezione colonne



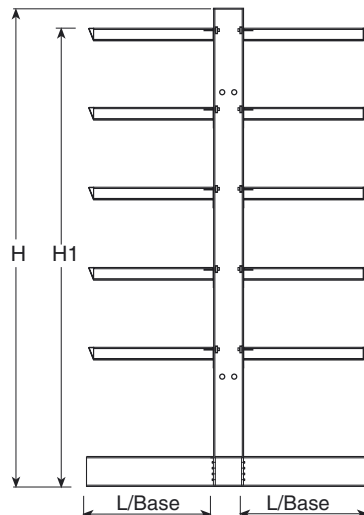
Monofronte

Portata massima
Kg 14450




Bifronte

Portata massima Kg 14450 Portata massima Kg 14450



L/Base
lunghezza base
H altezza colonna
H1 altezza
ultimo livello di carico

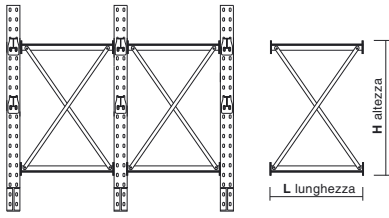
 **Art. C7010**
tassello a terra
TE M 16x125

COLONNA MONOFRONTA		lunghezza base (mm)											
altezza (mm)	sezione (mm)	800		1000		1200		1500		1800		2000	
		Articolo	portata Kg	Articolo	portata Kg	Articolo	portata Kg	Articolo	portata Kg	Articolo	portata Kg	Articolo	portata Kg
3020	240	C1000	8300	C1005	6850	C1010	5850	C1015	4800	C1020	4050	C1025	3700
	270	C1350	11100	C1355	9200	C1360	7900	C1365	6450	C1370	5500	C1375	5000
	300	C1700	14450	C1705	12050	C1710	10350	C1715	8500	C1720	7250	C1725	6550
3920	240	C1030	8300	C1035	6850	C1040	5850	C1045	4800	C1050	4050	C1055	3700
	270	C1380	11100	C1385	9200	C1390	7900	C1395	6450	C1400	5500	C1405	5000
	300	C1730	14450	C1735	12050	C1740	10350	C1745	8500	C1750	7250	C1755	6550
5120	240	C1090	7650	C1095	6650	C1100	5850	C1005	4800	C1100	4050	C1115	3700
	270	C1440	10550	C1445	9150	C1450	7900	C1455	6450	C1460	5500	C1465	5000
	300	C1790	14200	C1795	12050	C1800	10350	C1705	8500	C1810	7250	C1815	6550
6020	240	C1150	6850	C1155	6000	C1160	5400	C1165	4650	C1170	4050	C1175	3700
	270	C1500	9550	C1505	8400	C1510	7450	C1515	6450	C1520	5500	C1525	5000
	300	C1850	12950	C1855	11350	C1860	10100	C1865	8500	C1870	7250	C1875	6550

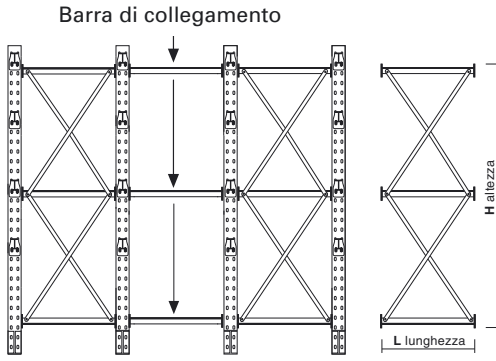
COLONNA BIFRONTA		lunghezza base (mm)											
altezza (mm)	sezione (mm)	800+800		1000+1000		1200+1200		1500+1500		1800+1800		2000+2000	
		Articolo	portata Kg	Articolo	portata Kg	Articolo	portata Kg	Articolo	portata Kg	Articolo	portata Kg	Articolo	portata Kg
3020	240	C2000	8300	C2005	6850	C2010	5850	C2015	4800	C2020	4050	C2025	3700
	270	C2350	11100	C2355	9200	C2360	7900	C2365	6450	C2370	5500	C2375	5000
	300	C2700	14450	C2705	12050	C2710	10350	C2715	8500	C2720	7250	C2725	6550
3920	240	C2030	8300	C2035	6850	C2040	5850	C2045	4800	C2050	4050	C2055	3700
	270	C2380	11100	C2385	9200	C2390	7900	C2395	6450	C2400	5500	C2405	5000
	300	C2730	14450	C2735	12050	C2740	10350	C2745	8500	C2750	7250	C2755	6550
5120	240	C2090	7650	C1095	6650	C2100	5850	C2005	4800	C2100	4050	C2115	3700
	270	C2440	10550	C2445	9150	C2450	7900	C2455	6450	C2460	5500	C2465	5000
	300	C2790	14200	C2795	12050	C2800	10350	C2805	8500	C2810	7250	C2815	6550
6020	240	C2150	6850	C2155	6000	C2160	5400	C2165	4650	C2170	4050	C2175	3700
	270	C2500	9550	C2505	8400	C2510	7450	C2515	6450	C2520	5500	C2525	5000
	300	C2850	12950	C2855	11350	C2860	10100	C2865	8500	C2870	7250	C2875	6550

Crociera

Lunghezza = interassa colonne

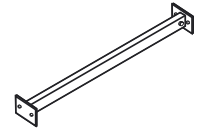


controventatura fino a
mm 3920 h colonne



controventatura batteria
oltre mm 3920 h colonne

Barre di collegamento



Articolo	dim. (mm)
C6150A	830
C6152A	1000
C6154A	1200
C6156A	1500
C6158A	2000

Crociera base

L mm	H mm 2000	H mm 3000
830	C6025A	C6050A
1000	C6030A	C6055A
1200	C6035A	C6060A
1500	C6040A	C6065A
2000	C6045A	C6070A

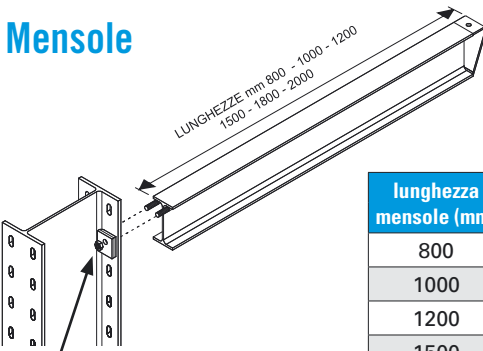
Crociera doppia

L mm	H mm 4000	H mm 6000
830	C6075A	C6100A
1000	C6080A	C6105A
1200	C6085A	C6110A
1500	C6090A	C6115A
2000	C6095A	C6020A



Bullone Art. C7053 TE M12x45
per il fissaggio crociera e barra di collegamento.

Mensole



Fissaggio mensola:
n.2 Rondblock
Art. C7057 M 16
(piastrina, dado alto)

lunghezza mensola (mm)	IPE 80		IPE 100		IPE 120		IPE 140	
	Articolo	portata Kg	Articolo	portata Kg	Articolo	portata Kg	Articolo	portata Kg
800	C3200	350	C3230	1368	C3260	2120	C3290	3092
1000	C3205	290	C3235	972	C3265	1696	C3295	2474
1200	C3210	242	C3240	620	C3270	1162	C3300	2061
1500	C3215	193	C3245	342	C3275	649	C3305	1215
1800	C3220	161	C3250	207	C3280	400	C3310	755
2000	C3225	145	C3255	156	C3285	298	C3315	570

IMPORTANTE

Le portate si intendono per carichi uniformemente distribuiti o concentrati sulla mezzaria.
Se il carico viene concentrato in punta la portata della mensola dimezza.



Deposito Cantilever P per lamiera

Catalogo Coils Block
Edizione Marzo 2007

Richiedete ulteriori informazioni sugli impianti e sui prodotti Bizzotto, riceverete il catalogo generale aggiornato con tutte le soluzioni per il magazzinaggio e lo stoccaggio in sicurezza



36027 Rosà (VI) - Italia
Via Manzoni, 32
Tel. 0424-581079 - Fax 0424-581312
info@bizzottoscaffalature.it
www.bizzottoscaffalature.it